

## Preparación Standard Cupboard with Waste Hopper - no top, 500mm

ARTÍCULO # \_\_\_\_\_

MODELO # \_\_\_\_\_

NOMBRE # \_\_\_\_\_

SIS # \_\_\_\_\_

AIA # \_\_\_\_\_



133180 (RAU500WH)

MÓDULO SIN TOP con  
puerta batiente para  
DESPERDICIOS, 500mm

### Descripción

#### Artículo No.

MÓDULO SIN TOP con puerta batiente para  
DESPERDICIOS, 500mm - Fabricado en acero inoxidable  
- Marco interno soldado en acero inoxidable - Modulo  
sin top para soluciones integradas - Panel base en acero  
inoxidable AISI 304 y estante intermedio de altura  
regulable - Puerta basculante para tolva de residuos -  
Patatas de altura regulable

### Características técnicas

- Ideal para ocupar una posición central en la cocina, ya sea como instalación de isla o adosada.
- Mangos de acero inoxidable para una mejor higiene y fiabilidad.
- Robustez, estabilidad y fiabilidad de la mesa exactamente comprobadas.

### Construcción

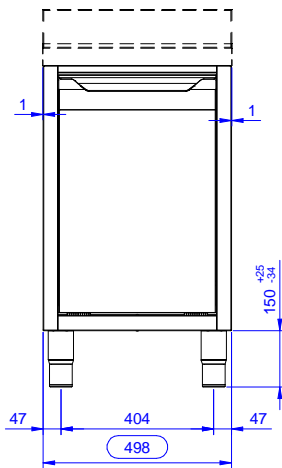
- Paneles de la base y laterales reforzados en acero inoxidable AISI 304.
- Patas en acero inoxidable AISI 304, alto 200 y diámetro de 54 mm, regulables en altura -50/+30 mm.
- Estructura interna soldada en acero inoxidable garantizando una estabilidad y robustez superior.
- Sin top para soluciones integradas

### accesorios opcionales

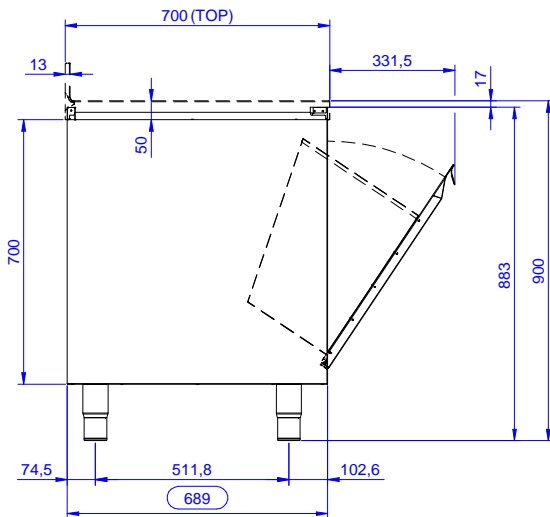
- Zócalo frontal, H=1000 mm PNC 133205
- Zócalo lateral, 700 mm PNC 133206

Aprobación: \_\_\_\_\_

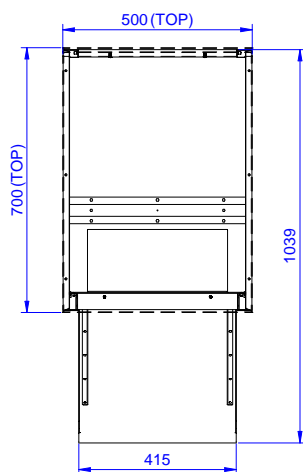
Alzado



Lateral



Planta


**Info**

|                             |            |
|-----------------------------|------------|
| Dimensiones externas, ancho |            |
| 133180 (RAU500WH)           | 500 mm     |
| Dimensiones externas, fondo | 700 mm     |
| Dimensiones externas, alto  | 883 mm     |
| Número y tipo de puertas    | deslizante |
| Peso neto                   | 35 kg      |